

特徴

- USB 接続の超小型接点入力モジュール
- スイッチなどから得た接点信号を、キーボードの押下情報に変換して通知
- 通知するキーコードは、専用のソフトウェアで設定
- SHIFT キーや CTRL キーとの組み合わせも可能
- USB HID (Human Interface Class) を実装しているため、特別なドライバのインストールは不要
- キーボードと同等のデバイスとして認識されるため、様々な PC、OS に対応
(Windows、Linux、Mac OS、Android など)
- PC のマザーボード上の USB ポートに直接接続できる QI 4 Pin コネクタ付き
- PC 以外のデバイスへの組み込みも考慮し、コネクタのついていないバージョンも用意
- チャタリング除去回路搭載
- 接点入力へのサージ対策
- USB 逆差し保護回路
- ESD 対策

概要

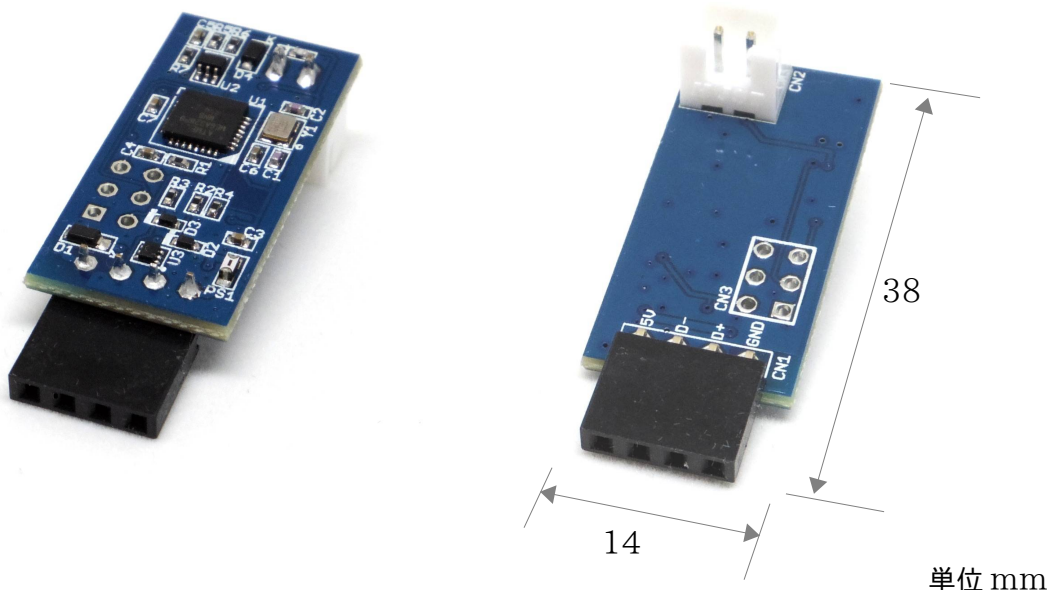
「UTR-HID-01A」は、スイッチなどから得た接点信号を、キーボードの押下情報に変換して通知する、USB 接続の超小型接点入力モジュールです。

組み込み機器を開発する際、マイコンベースのカスタムボードや、ARM ボードを使用すれば、GPIO や SPI などの I/F を介して、簡単にスイッチやセンサーの情報を取得することができます。ところが、PC ベースのマザーボードを使用して組み込み機器を開発しようとする、たった1つの接点入力を実現するにも簡単ではありません。

「UTR-HID-01A」は、マザーボード上の USB ポートに挿すだけで、スイッチや外部接点の入力を取り込むことを可能にします。

キーボードの押下情報として通知するため、特別なドライバーのインストールは必要ありません。キーボードとして殆ど全ての OS で自動的に認識されます。また、プログラム開発も簡単です。通常のキーボード処理と同等に、接点の入力を得ることができます。

外観



機能詳細

①キーボードの押下情報で通知

「UTR-HID-01A」は、接点が閉じた瞬間、予め割り付けられたキーコードを USB を介して PC に通知します。

割り当て可能なキーコードは、

ファンクションキー: F 1~F12、F13~F14

通常キー: 0~9、a ~ z、A~Z

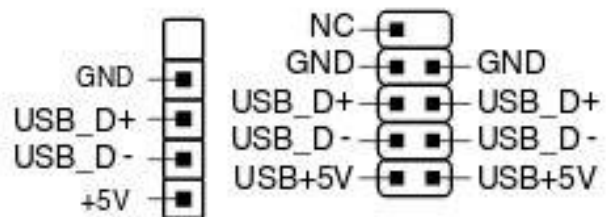
加えて、SHIFT キーや、CTRL キー、ALT キーなどのコンビネーションキーの組み合わせが可能です。

(実際、上記のキーコードの内、F13~F14 は、F 1~F12 と SHIFT キーの組み合わせです。また、A~Z は、a~z と SHIFT キーの組み合わせです。)

接点が閉じた瞬間、割り当てられたキーコードの Press Event が PC に通知され、続けて Release Event が通知されます。従って、接点が開いた瞬間の通知は行われません。また接点が閉じている状態の時、キーコードのリピート通知も行われません。(図1参照)

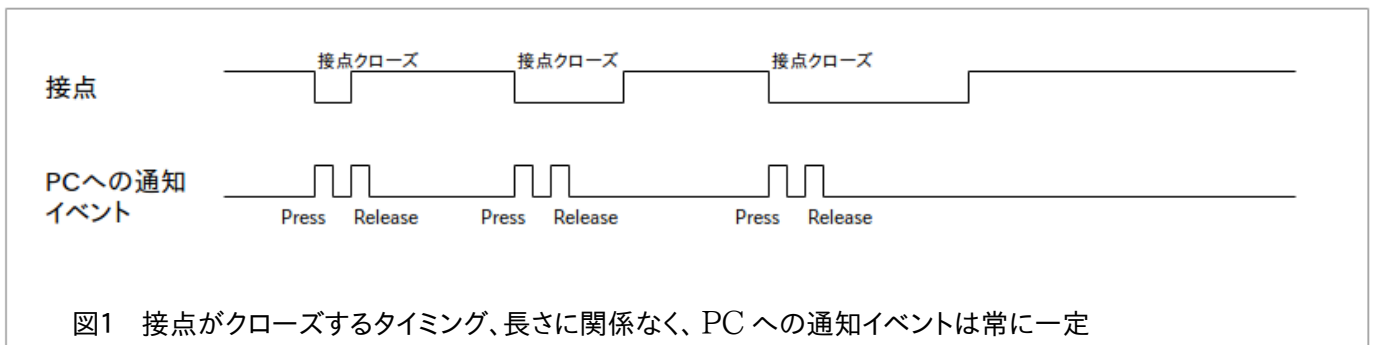
② USB インターフェイス

「UTR-HID-01A」には、1つの USB 接続ポートがあります。2.54mm ピッチの QI コネクタが実装されており、Intel Design Guide に準拠したマザーボードの場合、USB 拡張ポートに直接接続することができます。



Intel Design Guide

マザーボード上の USB ポートのピン配列が上記と異なる場合、ジャンプワイヤなどでピン配列を入れ替えてください。この際、可能な限り配線距離を短くし、各ワイヤーの長さを均等に揃えてください。



③ トリガー入力ポート

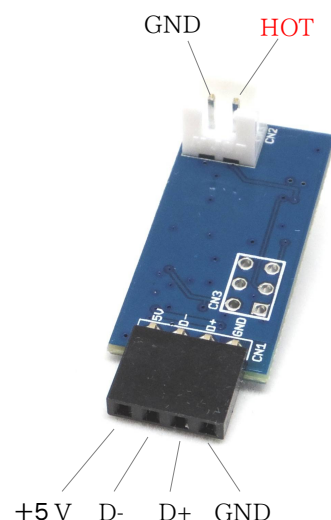
トリガー入力ポートは、日本圧着端子製造の XH コネクタ (B2B XH-A) で用意されています。

この入力ポートには、HOT と GND の極性があります。

HOT と GND が閉じると接点が ON になる単純な仕様ですが、筐体に取り付ける場合注意が必要です。

PC の筐体は、一般的に GND に接続されています。

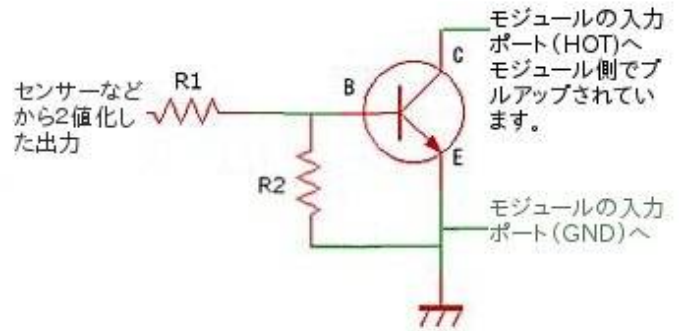
ステレオミニジャックなどでトリガー入力ポートを筐体に取り付けた場合、HOT 側をミニジャックの GND に接続すると、常に接点が ON した状態となり誤動作します。配線に気をつけてください。



HOTは10KΩで+5Vにプルアップされています。

A接点のスイッチを接続すれば、スイッチをONにしたときに、トリガがかかります。

トリガ入力は、接点入力(つまりデジタル入力)のみサポートします。アナログ出力のセンサーなどを使用する場合は、前処理を行う回路を用意し、センサー値をスレッシュホールド(しきい値)判定を行い2値化してください。2値化の結果をトランジスタ等を用いたオープンコレクタ回路で接続します。



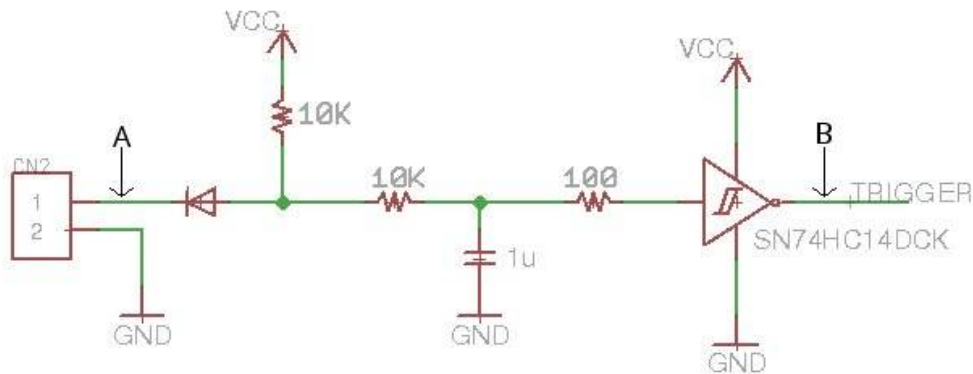
④チャタリング除去回路

スイッチや接点を気軽に接続できるよう、チャタリング除去回路を搭載しています。

RC回路とシュミットトリガにより、

- ・接点 ON 時: 約 6msec
- ・接点 OFF 時: 約 12msec

の間、チャタリングを除去します。



接点 OFF 時



黄色:回路図中の A 点

青色:回路図中の B 点

⑤ サージ対策

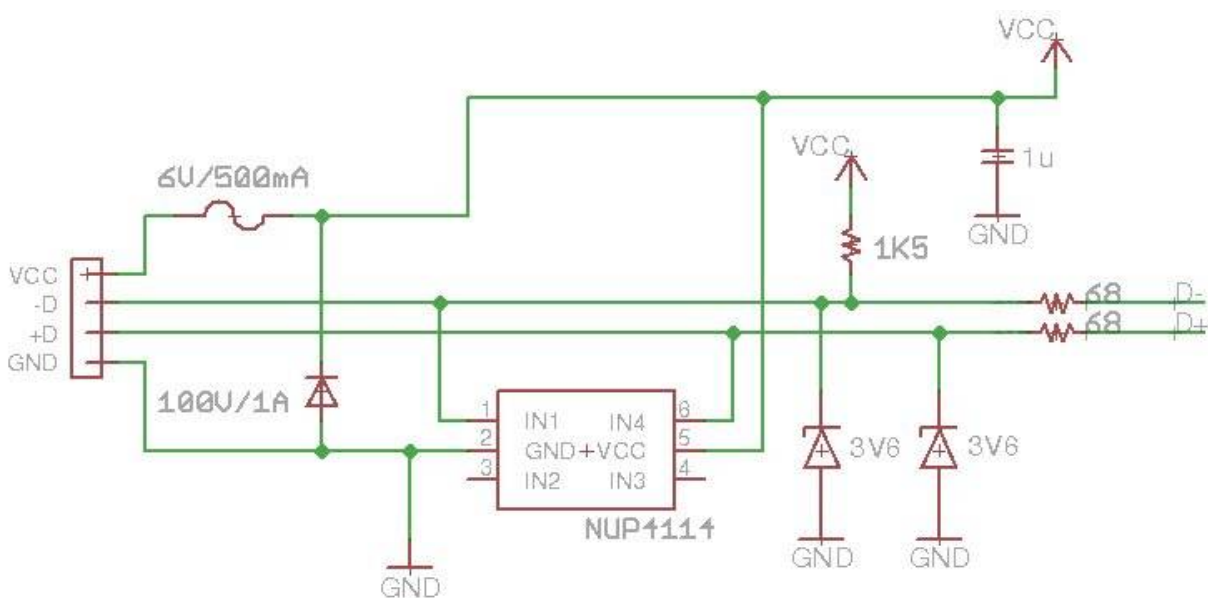
人間の手が直接触れるスイッチを接続することを考慮し、Varistor によるサージ対策を行なっています。静電気サージ、開閉サージから保護します。

⑥ USB ポートの保護回路

マザーボードの USB 拡張ポートに接続する際、接続方向を間違えると USB の仕様上 VCC と GND が逆接続となります。万が一逆接続になった場合、ダイオードにより本モジュールを保護します。また PTC Resetable Fuse により、マザーボード側のショートによる故障から保護します。

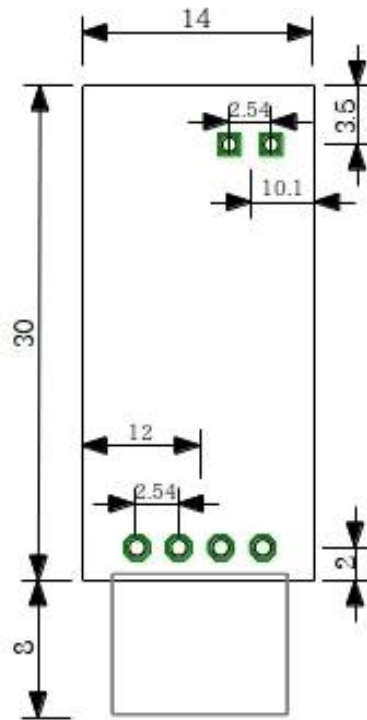
⑦ ESD Protection

USB ポートには、IEC61000-4-2 Level 4 ESD Protection に準拠した ESD 対策が施されています。



上記の USB ポートの保護回路、ESD Protection ならびにサージ対策の回路は、最悪の場合に備えた保護回路です。接続に際しては慎重に方向を確認し、正しく接続してください。逆接続や不適切な接続によりマザーボードが故障したり、事故や怪我などが発生しても、弊社では一切の責任を負いません。）

外型寸法



定格・性能

| 項目 | 最小 | 標準 | 最大 | 単位 |
|---------------------|----|-----|----|-----|
| 動作電圧 | | 5 | | V |
| 消費電流 | 9 | 10 | 14 | mA |
| 入力可能トリガ回数 | | | 3 | 回/秒 |
| トリガ入力 ESD 電圧(人体モデル) | | | ±2 | kV |
| USB デバイス バージョン | | 1.1 | | |
| 重量 | | 3 | | g |

ソフトウェアについて

本モジュールへ接点入力された際に通知するキーコードを、ソフトウェアで設定することができます。
ソフトウェアは弊社の Web サイトよりダウンロードしてください。

http://www.nekorisu-embd.com/utr-hid-01a_products.html

Windows 版と、Linux 版があります。
どちらの場合も、コンソールアプリケーションです。

1) ソフトウェアの準備

Windows 版

弊社 Web サイトからファイル「hidconfig-XXXX.zip」をダウンロードします。(XXXX はバージョン番号)
圧縮ファイルになっていますので、任意のフォルダで解凍してください。

Linux 版

弊社 Web サイトからファイル「hidconfig-XXXX.tar.gz」をダウンロードします。(XXXX はバージョン番号)
tar で圧縮されていますので、任意のフォルダで展開してください。

x86 系の 32bit 版のビルドイメージが用意されています。

その他のプラットフォームでご利用いただくには、同梱されているソースコードからビルドしてください。ビルドには libusb-dev が必要です。(お使いのディストリビューションの当該ライブラリを入手してください。Ubuntu の場合 libusb-dev)

make でビルドできます。

2) ソフトウェアの使い方

コンソールアプリケーションですので、Windows ならば「コマンドプロンプト」、Linux の場合は「Terminal (端末)」を起動します。

コンソールアプリケーションのコマンドのため、Linux では GUI を持たないシステムでも利用できます。

ソフトウェアの実行には、管理者権限が必要です。

Windows の場合、コマンドプロンプトを”管理者モード”で開いてください。

ダウンロードしたファイルを解凍したフォルダに移動し、コマンド「hidconfig」を実行します。

Windows の場合

```
C:¥>hidconfig.exe [option] [VALUE]  
(管理者権限が必要です。)
```

Linux の場合

```
$ sudo ./hidconfig.exe [option] [VALUE]  
(管理者権限が必要です。)
```

[option]には、次のパラメータが指定できます。

- r 現在の設定状況を読み出します。
- s [VALUE]で指定したキーを設定します。

[VALUE]には、トリガが入力された際に通知するキーコードを指定します。

キーコードと、モディファイドキーを組み合わせて、次のフォーマットで指定します。

KeyCode, ModifiedKey

KeyCode には、次の値が指定できます：

KEY_F1, KEY_F2, KEY_F3, KEY_F4, KEY_5, KEY_F6, KEY_F7, KEY_F8, KEY_F9, KEY_F10,
KEY_11, KEY_F12,
KEY_A, KEY_B, KEY_C, KEY_D, KEY_E, KEY_F, KEY_G, KEY_H, KEY_I, KEY_J, KEY_K, KEY_L,
KEY_M, KEY_N, KEY_O, KEY_P, KEY_Q, KEY_R, KEY_S, KEY_T, KEY_U, KEY_V, KEY_W,
KEY_X, KEY_Y, KEY_Z
KEY_0, KEY_1, KEY_2, KEY_3, KEY_4, KEY_5, KEY_6, KEY_7, KEY_8, KEY_9

ModifiedKey には、次の値が指定できます：

CTRL_LEFT, SHIFT_LEFT, ALT_LEFT,
CTRL_RIGHT, SHIFT_RIGHT, ALT_RIGHT

実行例

① hidconfig -r

現在のキーの割り当て状況を取得し、下記の例のように表示します：

Current Configuration

```
-----
Ch      Key          Modified Key
-----
Ch-1    KEY_F5
-----
```

※デフォルトで、F5 キー（ファンクションキーの F5）が割り当てられています。

② hidconfig -s KEY_F1

ファンクションキーの F1 を割り当てます。

③ hidconfig -s KEY_A, SHIFT_LEFT

大文字の A を割り当てます。

④ hidconfig -s KEY_R, CTRL_LEFT

CTRL キーを押しながらの R キーを割り当てます。

FAQ

Q1 モジュールを挿しても動作しません。

A1 初めて PC に接続した場合、認識に時間がかかる場合があります。
特に Windows では、ドライバが自動的にロードされるまでにしばらく時間がかかります。

Q2 モジュールが正しく認識されているか確認することはできますか。

A2 Windows の場合、デバイスマネージャーにて確認できます。
「ヒューマンインターフェイスデバイス」の中に、「HID 準拠デバイス」があります。
この項目を右クリックし、プロパティを表示します。
「詳細」タブに切り替え、「プロパティ:」プルダウンメニューから”ハードウェア ID”を選択します。
表示されたリストの中に、”VID_20A0 PID_4282”の記述が含まれていれば正しく認識されています。

Linux の場合は、Terminal を開き、

```
$ lsusb
```

で、Device ID が 20A0:4282 のデバイスが存在すれば正しく認識されています。

Q3 1台の PC に複数の「UTR-HID-01A」を挿して使用することはできますか。

A3 トリガを受けて通知する機能は動作します。
但し、設定ソフトウェアが正しく動作しません。そこで、「UTR-HID-01A」を1枚ずつ PC に挿し、設定ソフトウェアでキーコードを登録しておきます。各「UTR-HID-01A」個々に設定が完了したら、複数同時に PC に接続してください。それぞれの「UTR-HID-01A」にトリガが入力されると、登録されたキーコードで通知します。デバイスのには、同一メーカーの同一型番のキーボードが複数接続されたのと同じイメージとなります。

Q4 接点が解放された(トリガが OFF になった)タイミングで通知を出すことはできますか。

A4 できません。
接点が閉じた瞬間に、登録されたキーコードの KEY_DOWN、KEY_UP メッセージが続けて通知され、接点が解放された時は、何もイベントが発生しません。

Q5 接点が閉じている間、キーリピートの通知はありますか。

A5 ありません。

免責事項

本書の著作権は当社に帰属します。本書の一部または全部を当社に無断で転載、複製、改変などを行うことは禁じられております。

本書に記載された仕様、デザイン、その他の内容については、改良のため予告なしに変更される場合があります、購入された製品とは一部異なることがあります。

本製品は、医療機器、原子力設備や機器、航空宇宙機器、輸送設備や機器など人命に関わる設備や機器、及び高度な信頼性を必要とする設備や機器としての使用またはこれらに組み込んだの使用は意図されておられません。これら、設備や機器、制御システムなどに本製品を使用され、本製品の故障により、人身事故、火災 事故、社会的な損害、財産の消失などが生じても、当社ではいかなる責任も負いません。

本製品の使用により、人身事故、火災事故、財産の消失、社会的な 損害などが生じても、当社ではいかなる責任も負いません。

本製品に隠れた瑕疵があった場合、当該瑕疵を修理し、または瑕疵のない同一製品または同等品 に交換致しますが、当該瑕疵に基づく損害賠償の責は負いません。

本製品に改造・改変・改良が加えられた場合、それにより生じた不具合、あるいは、人身事故、火災、事故、社会的な損害、財産の消失などが生じても、当社ではいかなる責任も負いません。

本書の内容に関しては万全を期して作成していますが、万一ご不審な点や誤り、記載漏れなどがありましたら、ご連絡ください。